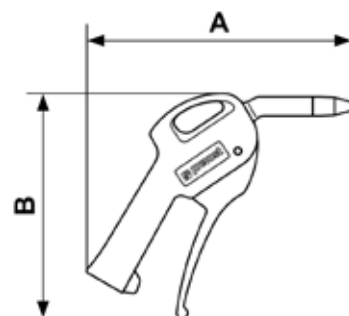


27102 BLASPISTOLEN AUF LOCHPLATTEN

Blaspistole mit gerader kratzfester
Düse



Max. Betriebsdruck

10

Material

Polyamid

Art. Nr	Durchfluß bei 6 bar (l/min)	Geräuschpegel (DBA)	IG
27102 PREP	420	84	G1/4